



Montageanleitung für JORDAHL® - Doppelkerbzahnschrauben

JKB - 01/13

Seite 1/1



JORDAHL-Kerbzahnschrauben sind durch die doppelten Kerbzähne rutschsicher. Der Einsatz ist vorgesehen für feuerverzinkte Warmprofile. Der Korrosionsschutz der Feuerverzinkung bleibt auch nach der Montage voll erhalten. Die Mindestbauteildicke gemäß Tabelle ist einzuhalten.

Typ	für Profile JTA	empf. Anzugsdrehmoment M_A [nm]	mind. Anbauteildicke t [nm]
8.8, fv	fv, wb		
JKB M16	W 50/30	180	6
JKB M20	W 53/34	360	8
JKB M20	W 55/42	360	8
JKC M16	W 40/22	180	6

Vorbereitung: Entfernen der Füllung aus der Ankerschiene nach dem Ausschalen

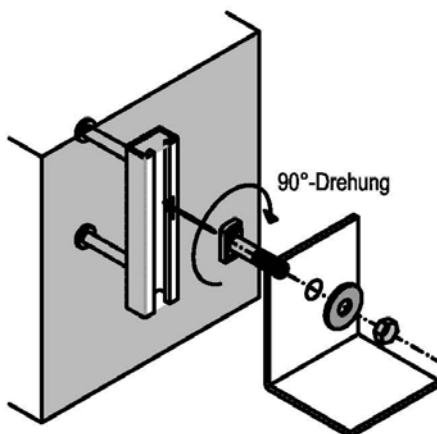
Vollschaumfüllung

Verwendung eines geeigneten Hilfswerkzeuges (z.B. Zimmermannshammer, Haken mit flacher Spitze o.ä.)

Kombi-Streifenfüllung

Streifen von Hand herausziehen und gleichzeitig mit Hilfswerkzeug z.B. Schraubendreher heraushebeln

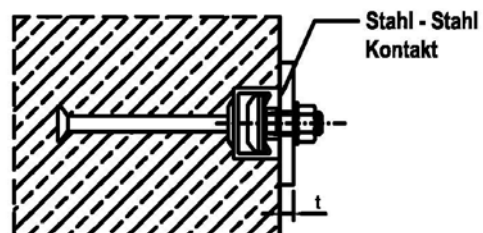
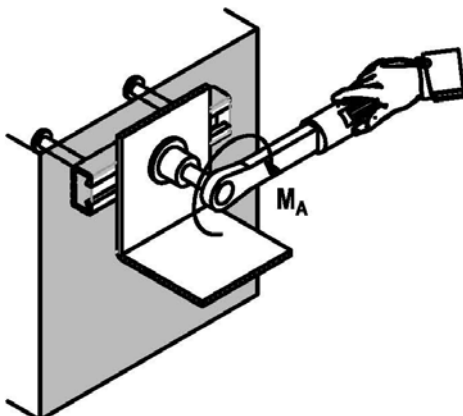
Montage an warm gewalzten JORDAHL- Ankerschienen JTA W-CE

**1**

Die JORDAHL-Doppelkerbzahnschrauben können an jeder beliebigen Stelle waagrecht in den Schienenschlitz eingesetzt und nach einer 90° Drehung durch Anziehen der Mutter fixiert werden.

An den Schienenenden dürfen Schrauben nicht außerhalb des letzten Ankers (ca. 2,5cm vom Schienenende) angebracht werden.

Doppelkerbzahnschrauben sind mit 2 Rillen im Schaft gekennzeichnet. Nach dem Einbau ist der richtige Sitz der Schraube in der Ankerschiene zu kontrollieren! Die Markierungsschlitze des Schraubenschaftes müssen quer zur Schienenlängsrichtung stehen.



Das Anbauteil wird gegen die Ankerschiene durch Stahl-Stahl-Kontakt verspannt. Bei tiefer liegender Ankerschiene ist mit Scheiben zu unterfüllen. Das zulässige Biegemoment der Schrauben darf dabei nicht überschritten werden !

2

Beim Anziehen der Mutter ist das Anzugsdrehmoment gemäß oben stehender Tabelle zu beachten.